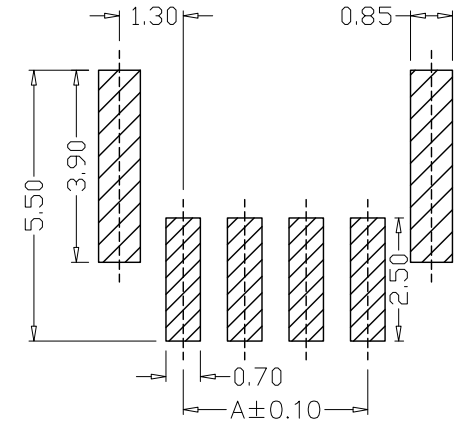
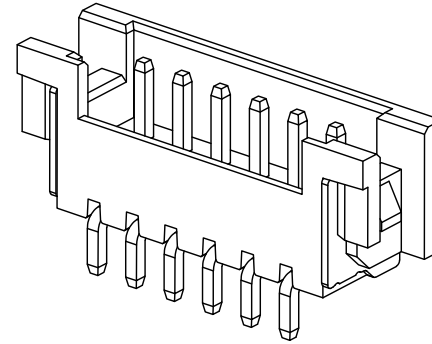
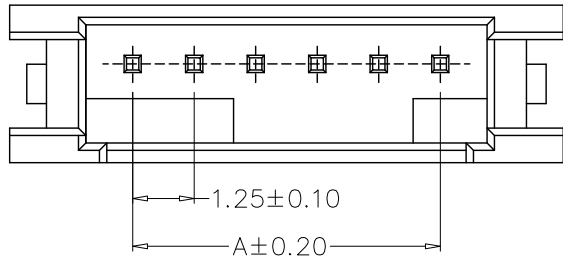
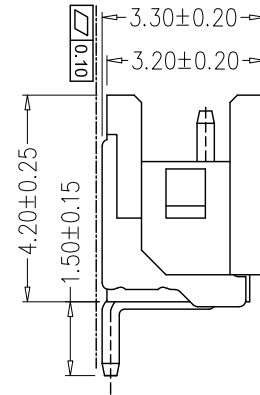
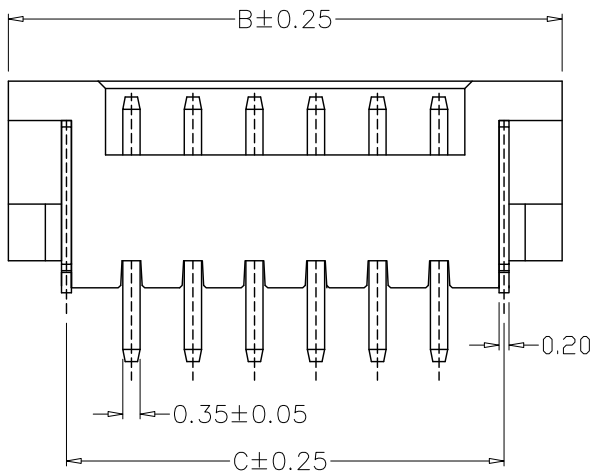


版本 REV.	日期 DATE	ECN NO.	变更内容 DESCRIPTION	制图 DRAWN



### PCB LAYOUT



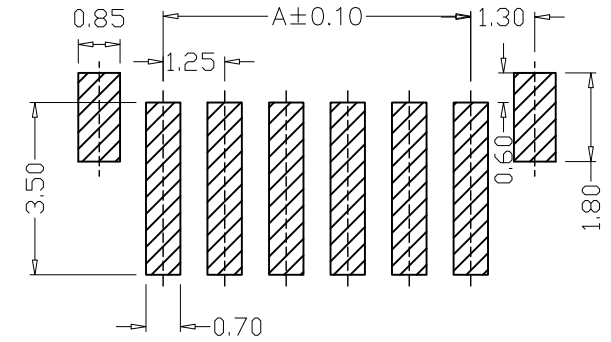
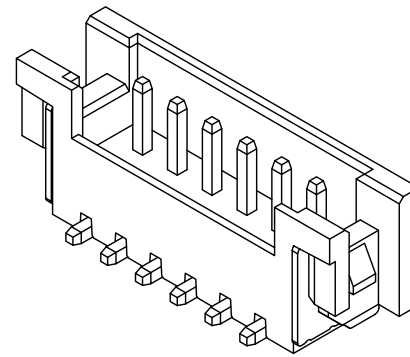
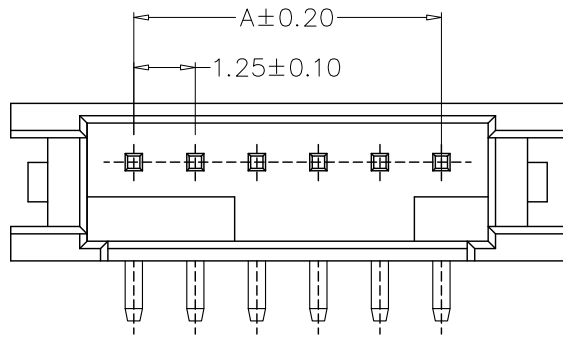
编号	尺寸 (mm)		
	A	B	C
-02AWB	1.25	6.25	3.90
-03AWB	2.50	7.50	5.15
-04AWB	3.75	8.75	6.40
-05AWB	5.00	10.00	7.65
-06AWB	6.25	11.25	8.90
-07AWB	7.50	12.50	10.15
-08AWB	8.75	13.75	11.40
-09AWB	10.00	15.00	12.65
-10AWB	11.25	16.25	13.90
-11AWB	12.50	17.50	15.15
-12AWB	13.75	18.75	16.40
-13AWB	15.00	20.00	17.65
-14AWB	16.25	21.25	18.90
-15AWB	17.50	22.50	20.15

### SPECIFICATIONS

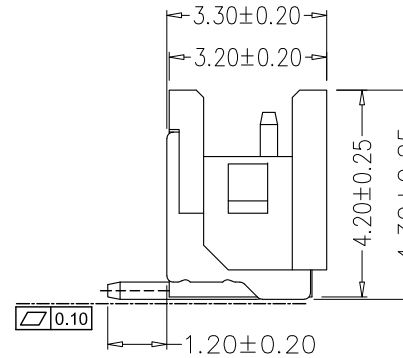
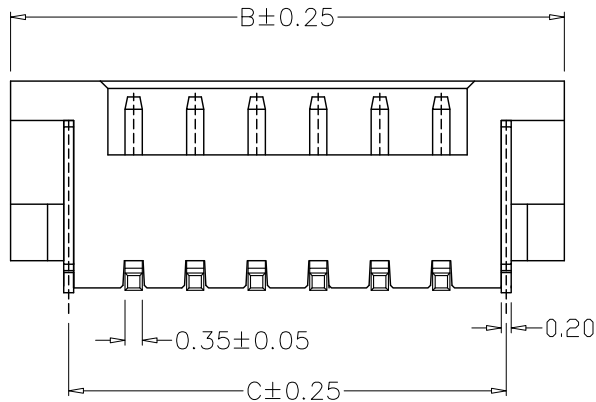
- Current Rating: 1A AC, DC
- Voltage Rating: 50V AC, DC
- Temperature Range: -25°C ~ +85°C
- Contact Resistance: 30mΩ Max
- Insulation Resistance: 100MΩ Min
- Withstanding Voltage: 500V AC/minute
- Material: Wafer PA6T, UL94V-0  
PIN Brass Tin-plated  
Solder tab Phosphoric bronzes Tin-plated

GENERAL TOLERANCE		制图 DRAWING	张迎春 2022、05、03	料号 PART NO	B12515-nAWB	版本 REV.	A
X.±0.25	X.*±2'	审核 CHECK	钱岳生 2022、05、03	品名 TITLE	DF12卧贴 WAFER-SMT TYPE	页次 SHEET	1/1
.XX±0.20	.X*±1'	核准 APPROVAL	张名 2022、05、05	客户料号 CUTM NO		乐清市宏一电子有限公司 YueQing HongYi Electronics Co., Ltd	
.XXX±0.10	.XXX*±0.5'	单位 UNITS	MM	比例 SCALE	1:1		

版本 REV.	日期 DATE	ECN NO.	变更内容 DESCRIPTION	制图 DRAWN



PCB LAYOUT



编号	尺寸 (mm)		
	A	B	C
-02AB	1.25	6.25	3.90
-03AB	2.50	7.50	5.15
-04AB	3.75	8.75	6.40
-05AB	5.00	10.00	7.65
-06AB	6.25	11.25	8.90
-07AB	7.50	12.50	10.15
-08AB	8.75	13.75	11.40
-09AB	10.00	15.00	12.65
-10AB	11.25	16.25	13.90
-11AB	12.50	17.50	15.15
-12AB	13.75	18.75	16.40
-13AB	15.00	20.00	17.65
-14AB	16.25	21.25	18.90
-15AB	17.50	22.50	20.15

SPECIFICATIONS

- Current Rating: 1A AC, DC
- Voltage Rating: 50V AC, DC
- Temperature Range: -25°C~+85°C
- Contact Resistance: 30mΩ Max
- Insulation Resistance: 100MΩ Min
- Withstanding Voltage: 500V AC/minute
- Material: Wafer PA6T, UL94V-0  
PIN Brass Tin-plated  
Solder tab Phosphoric bronzes Tin-plated

GENERAL TOLERANCE		制图 DRAWING	张迎春 2022、05、03	料号 PART NO	B12515-nAB	版本 REV.	A
X±0.25	X*±2'	审核 CHECK	钱岳生 2022、05、03	品名 TITLE	DF12立贴 WAFER-SMT TYPE	页次 SHEET	1/1
.X±0.20	.X*±1'	核准 APPROVAL	张名 2022、05、05	客户料号 CUTM NO		乐清市宏一电子有限公司 YueQing HongYi Electronics Co., Ltd	
.XX±0.15	.XX*±0.5'	单位 UNITS	MM	比例 SCALE	1:1		
.XXX±0.10	.XXX*±0.5'						